

Filtre à Habitacle EKR7159

Applications/Applications

LEXUS	Particularités	HP	Type mot.	Du	Au
RX II (MHU3, GSU3, MCU3) 03>08	ou anti odeur			06/2003	12/2008
SUBARU	Particularités	HP	Type mot.	Du	Au
LEGACY IV (B13) 03>	ou anti odeur			09/2003	
OUTBACK II (BL, BP) 03>09	ou anti odeur			11/2003	09/2009
TRIBECA B9 05>	avec AC, ou anti odeur			01/2005	
TOYOTA	Particularités	HP	Type mot.	Du	Au
AVENSIS VERSO (ACM20, CLM20) 01>	ou anti odeur [M7159-5]			05/2001	
CAMRY (ACV30, ACV31, MCV30) 01>05				08/2001	12/2005
CELICA (T23) 99>	ou anti odeur			11/1999	
FJ CRUISER (GSJ1_) 06>	ou anti odeur			01/2006	
LAND CRUISER (J12) 02>09	avec cadre démontable, ou anti odeur [M7159-8]			09/2002	08/2009
PREVIA (ACR, CLR) 00>	ou anti odeur [M7159-12]			02/2000	
PRIUS I (NHW11) 00>03	ou anti odeur [M7159-11]			05/2000	07/2003
PRIUS II (NHW20) 03>09	ou anti odeur [M7159-11]			08/2003	03/2009
YARIS I (NCP1, NLP1, SCP1) 99>05	Fabriqué en France, ou anti odeur [M7159-12]			01/1999	07/2005
YARIS VERSO (NCP2, NLP2) 99>	Fabriqué en France, ou anti odeur [M7159-12]			08/1999	

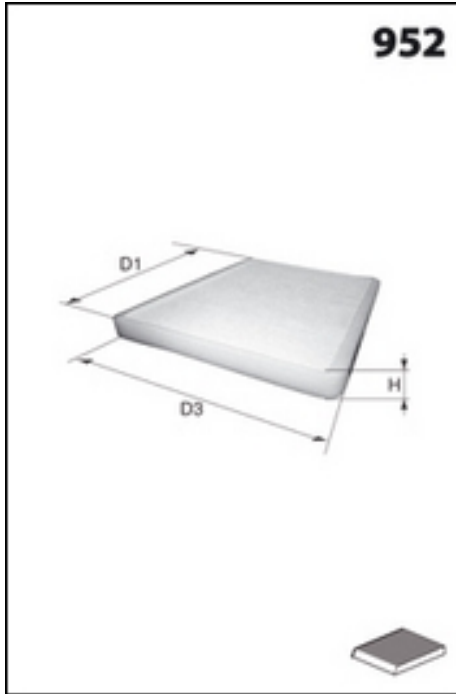
Correspondances/Cross references

FRAM	CFA9846
LEXUS	0897400830
LEXUS	8713933010
LEXUS	87139YZZ03
MAHLE FILTER	LAK131
MAHLE FILTER	LAO131
MANN-FILTER	CUK2131
MANN-FILTER	CUK2226
MANN-FILTER	FP2131
PURFLUX	AHC210
SUBARU	G3010AG100
TOYOTA	0897400830
TOYOTA	8713933010
TOYOTA	8713947020
TOYOTA	87139YZZ03

Dimensions/Sizes

D1 (mm)	216
D2 (mm)	
D3 (mm)	215
D4 (mm)	
H (mm)	21

Particularités



Conditionnement/Packaging

Gencod	3322237159205
Poids/Weight(gr)	137
Dimensions boite/box sizes(mm)	220x28x220
Qté carton/Qty box	5
Qté palette/Qty pallet	520

